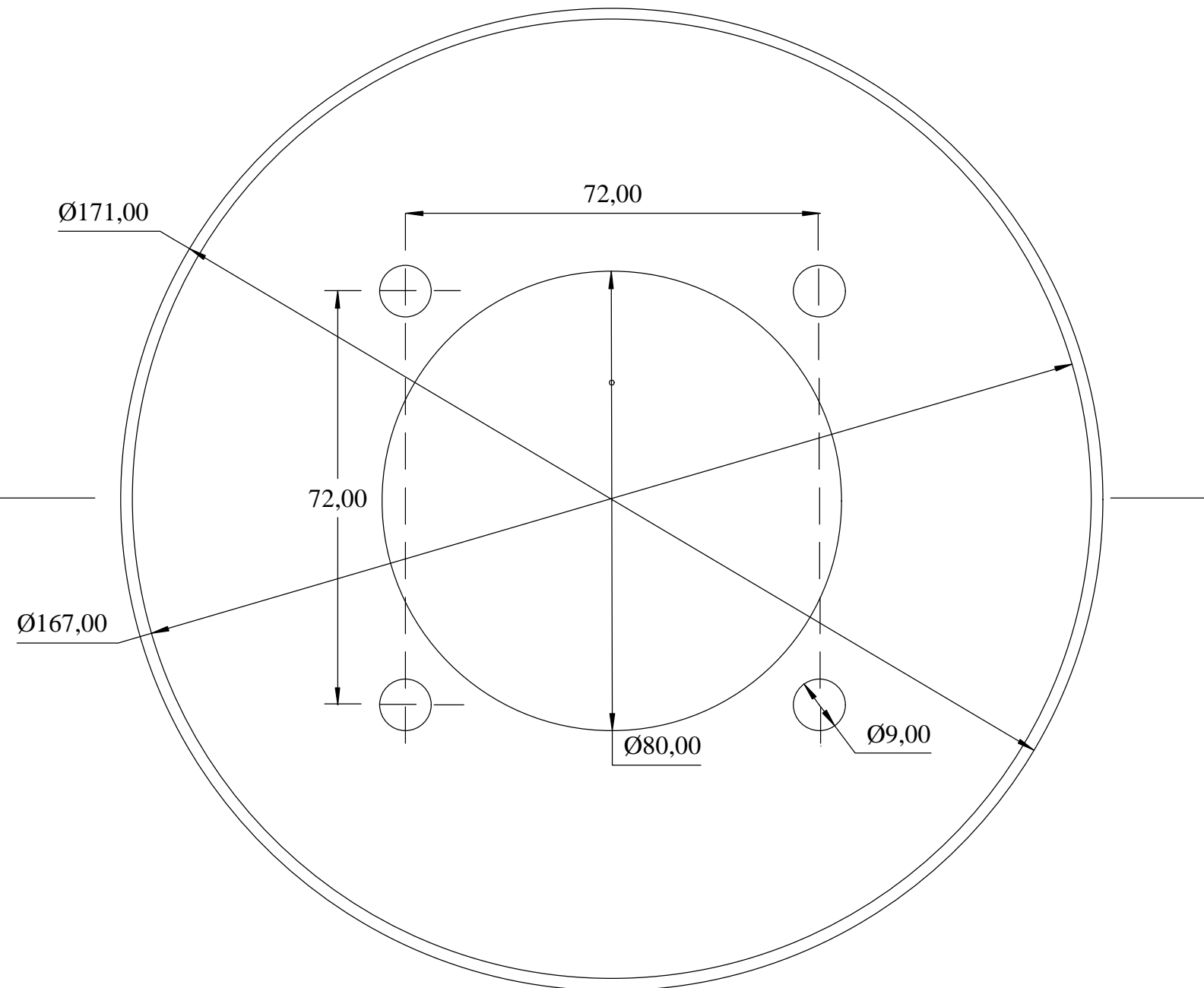


KERAMIKZAPFSÄULE

MOD: 100 u. 700

Aufgrund eventueller Unterschiede beim Ausdruck müssen die Masse vor Verwendung der Bohrschablone kontrolliert werden



WIRTSEITE